

BEMAC

Beam
Metrical
Alternative
Creation

BEMAC Corporation

本社・みらい工場：〒794-8582 愛媛県今治市野間甲 105 番地
TEL.0898 25 8282 FAX.0898 25 3777
BEMAC Corporation

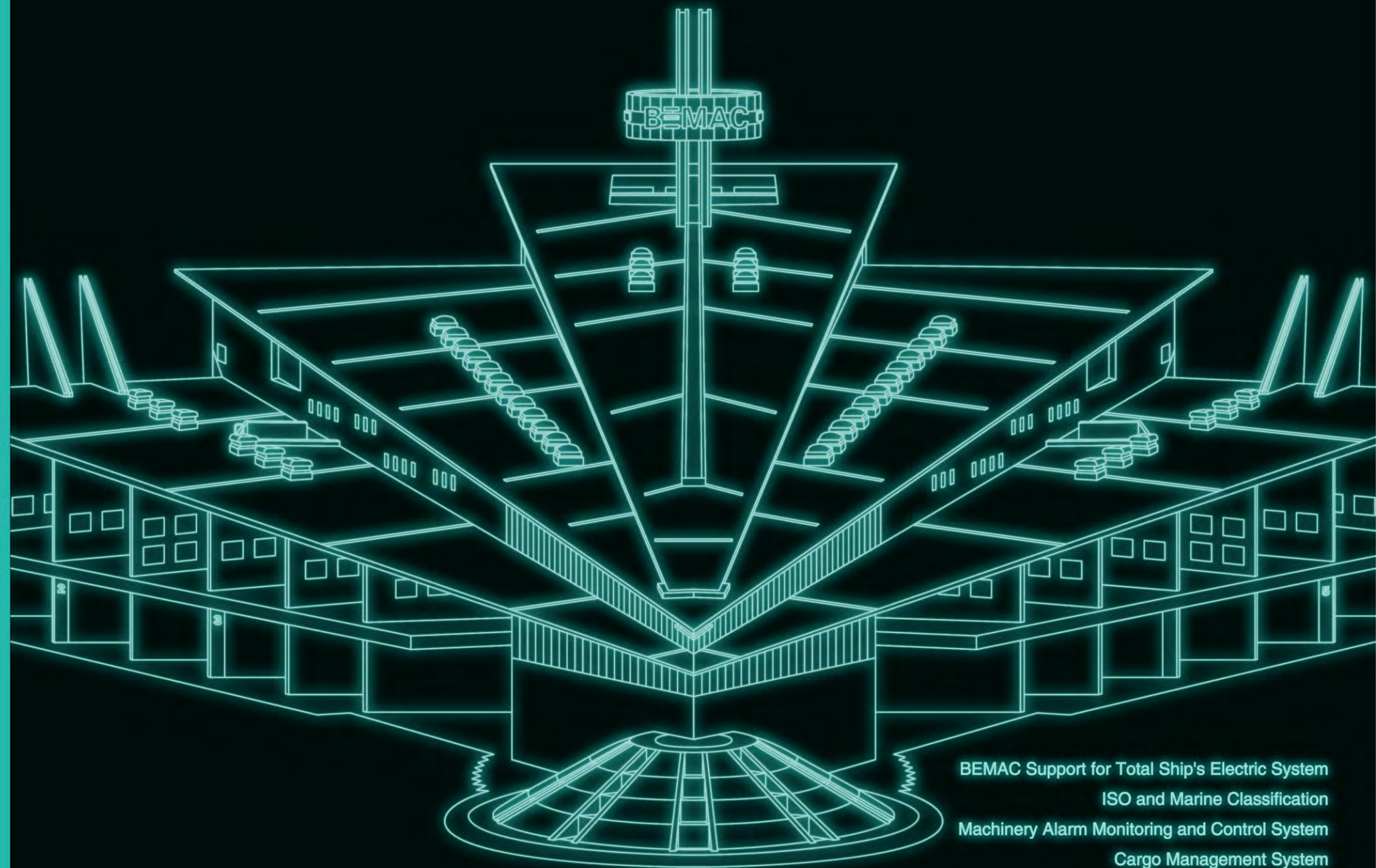
Head Office/MIRAI Factory：105 Noma, Imabari-City, Ehime 794-8582 JAPAN
TEL.+81 898 25 8282 FAX.+81 898 25 3777

大西工場：〒799-2294 愛媛県今治市大西町九王甲 1520 番地
TEL.0898 53 6111 FAX.0898 53 2266

Onishi Factory：1520 kuo, Onishi-cho, Imabari-City, Ehime 799-2294 JAPAN
TEL.+81 898 53 6111 FAX. +81 898 53 2266

WEB: www.bemac-jp.com E-MAIL: sales@bemac-jp.com

2019-4-3000©
Printed in Japan

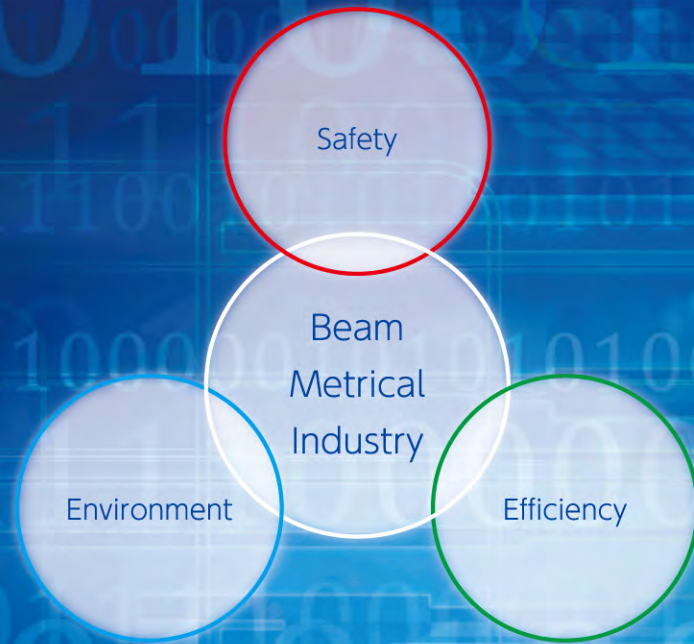


BEMAC Support for Total Ship's Electric System
ISO and Marine Classification
Machinery Alarm Monitoring and Control System
Cargo Management System
Power Management System
Approaching to Develop Environmental-Impact Reduction Technology World Wide Service Network
Domestic Network

GENERAL MARITIME PRODUCT LINE-UP

BEMAC is the corporate brand name for the technologies, products and services that Uzushio Electric Group offers.

BEMACはBEMAC株式会社の技術・製品・サービスを総称するコーポレートブランドです。



BEMAC™ [bi:mak]

BEAM METRICAL ALTERNATIVE CREATION

BEMAC
BEAM METRICAL ALTERNATIVE CREATION



TABLE of CONTENTS

- BEMAC Support for Total Ship's Electric System 3
- ISO and Marine Classification 5
- Machinery Alarm Monitoring and Control System 6
- Cargo Management System 10
- Power Management System 14
- Approaching to Develop Environmental-Impact Reduction Technology 19
- BEMAC -DPS 20
- World Wide Service Network 23
- Domestic Network 25

BEMAC Support for Total Ship's Electric System

BEMACは船舶の電気システムをトータルサポートします



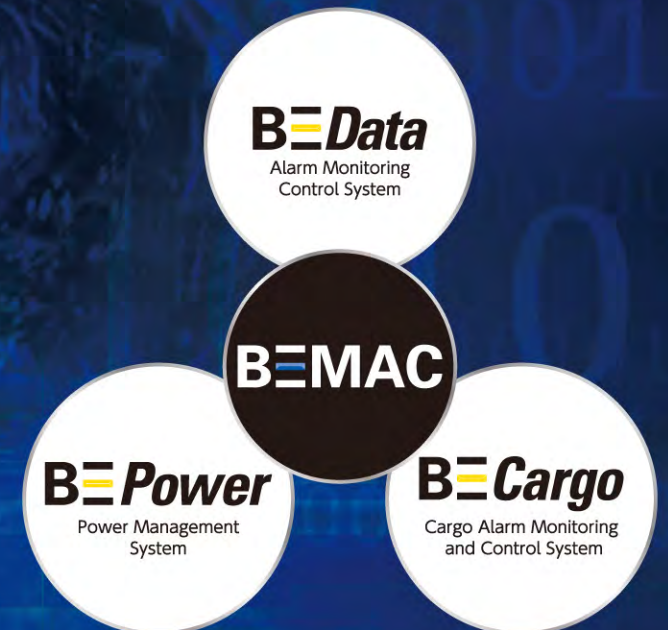
Wheelhouse Group Panel

IBS Cockpit System



Shore Connection Box

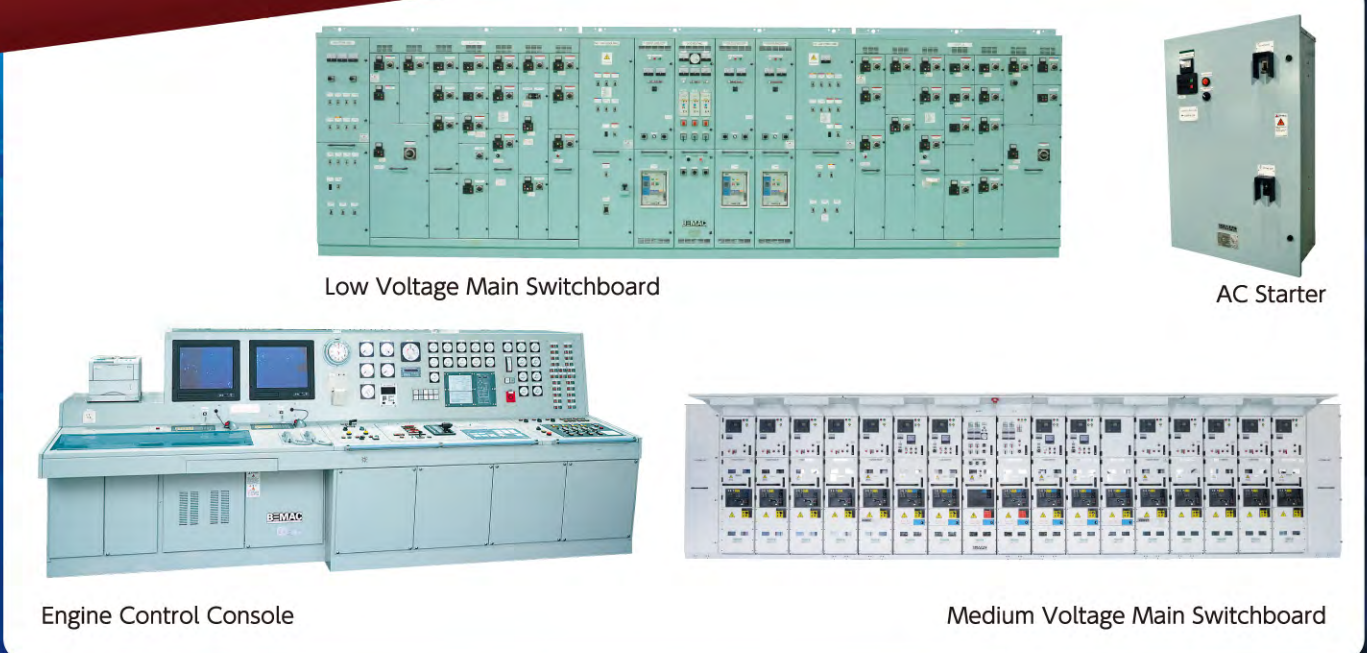
Battery Charging and Discharging Panel



Thruster Starter Panel



Cargo Control Console and Panel



Low Voltage Main Switchboard

AC Starter

Engine Control Console

Medium Voltage Main Switchboard

Quality • Environment • Safety

From 1946, we BEMAC Co., Ltd. have worked hard to provide our customers with products and services that meet our own strict quality, environment and occupational health & safety standards.

Now our quality, environment and occupational health & safety control has passed strict international inspection and received ISO9001・ISO14001・ISO45001 Certificates.

私達、BEMACは長年にわたって、自らに厳しい品質・環境・労働安全衛生基準を課し、お客様に満足していただける製品や、サービスの提供に努めています。そして今、私達のこうした品質・環境・労働安全衛生に対する取り組みが、国際規格の厳しい審査をパスし、ISO9001・ISO14001・ISO45001の認証を受けました。

Certified to the
ISO 9001
ISO 9001 認証取得

Certified to the
ISO 14001
ISO14001 認証取得

Certified to the
ISO 45001
ISO45001 認証取得

Marine Classification Type Approval

船級型式承認

BEMAC Automated Machinery System has NK, LR and ABS approval along with a number of other marine certificates.

BEMACの製品は、NK・LR・ABS等の型式承認を取得しています。右記以外の船級についても多数の納入実績を持っています。

(A) 国土交通省認定製造事業場
Approved Manufacturing Establishment by the Ministry of Land, Infrastructure and Transportation

MR 日本海事協会事業承認事業所
Approval of Manufactures by Class NK

ABS ABS型式承認事業所
Certificate of Product Quality Assurance



ClassNK



BEMAC's membership of Organizations

1. The Ship's Electric Installation Contractors' Association of Japan
2. Japanese Marine Equipment Association
3. The International Ship Electrical and Engineering Service Association
4. Japan Engine Generator Association
5. Fishing Boat and System Engineering Association of Japan
6. Japan Ship Technology Research Association
7. Japan Switchboard & control system Industries Association
8. Electronic Industries Association of Japan
9. Marine Radio Engineering Association
10. Japan Shipbuilding Subcontractors' Association
11. Japan Ship Machinery Quality Control Association
12. The Institute of Electronics, Information and Communication Engineers
13. The Japan Institute of Marine Engineering
14. Japan Marine Industry Association

1. (一社)日本船舶電装協会
2. (一社)日本船用工業会
3. (一社)国際船舶電装協会 (ISES)
4. (一社)日本内燃力発電設備協会
5. (一社)海洋水産システム協会
6. (一社)日本船舶技術研究協会
7. (一社)日本配電制御システム工業会
8. (一社)日本電機工業会
9. (一社)全国船舶無線協会
10. (一社)日本造船協力事業者団体連合会
11. (一社)日本船舶品質管理協会
12. (一社)電子情報通信学会
13. (公社)日本マリンエンジニアリング学会
14. (一社)日本マリン事業協会

B=Data
Machinery Alarm Monitoring and
Control System

Alarm Monitoring System B=Data Series

BEDATA System will support you in managing your ships.



Engine Control Console

High Adoptability to Network
ネットワークに柔軟に対応。

High usability as having theme of anytime, anywhere and anyone, pursuing for reliability and expandability
いつでも、どこでも、誰でもをテーマにした使いやすさ、信頼性、拡張性を追及。

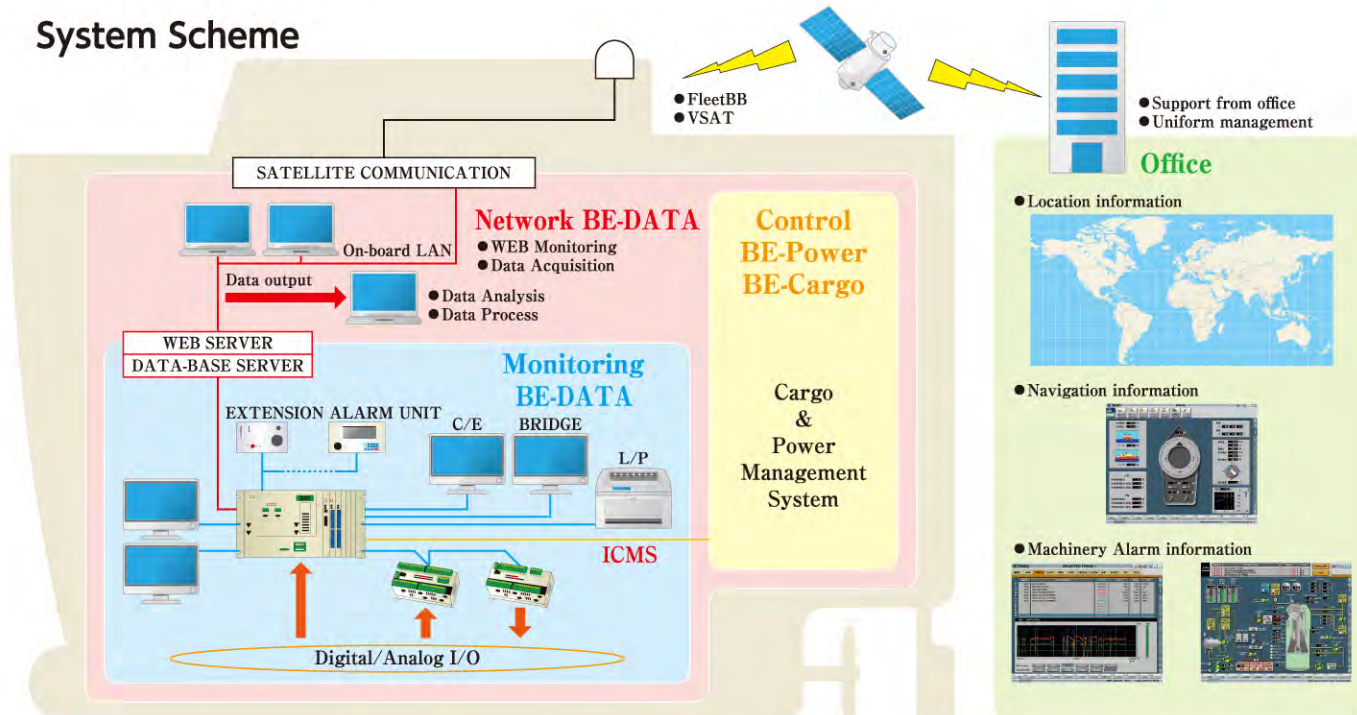
Smooth connection is possible with other system such as vessel's LAN network, Cargo System and other control & measuring equipments made
他システムとの容易な接続。(船内LAN、カーゴシステム、各種制御・計測盤)

Monitoring by personal computer is possible thru network
汎用PCによるネットワーク経由でのモニタリング。

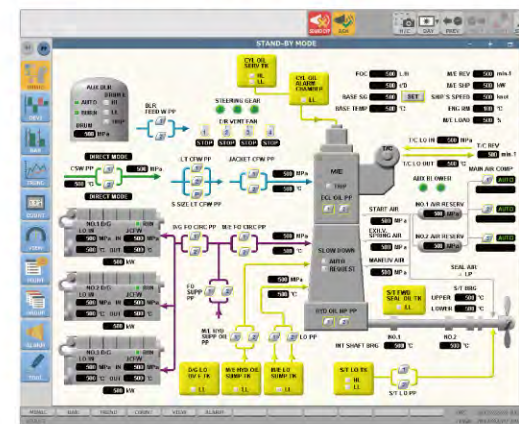
By adopting data base into system, long term saving of temperature and pressure measuring points are possible.
データベースサーバーを搭載し温度、圧力計測点全点を長期間保存可能。

Installed with Web server, with common web browser could read and save the data into PC.
ウェブサーバーを搭載し、汎用webブラウザによるモニタリング、データの読み込み加工が可能。

System Scheme



BE-D11 Window Sample



MIMIC DISPLAY

Applied with 3D graphic as plant wiring diagram made possible to recognize information accurately. Tag information on display has each points with adjustable function to jump by one touch to detail display. From display, remote control, valves open/close and pumps start/stop is made possible.

3次元画像の高度なプラント系統図により、情報認識が正確に行えます。画面上のタグ情報には、各ポイントの詳細画面にワンタッチで切替え可能な機能を設定できます。画面上から、ポンプの発停やバルブの開閉等、遠隔コントロールも可能です。



SELECTED BAR GRAPHS, TRENDS, COUNTERS, VIEWS

Bar graph of Exhaust Gas Temperature and Differentiation Graph, General Measuring Point Trend Graph, Counter display are available. Select function to freely add or delete measuring point on each display is available. Customizing display point to match each scene is possible.

排ガス温度のバーグラフ、偏差バーグラフ、一般計測点のトレンドグラフ及びバーグラフ、カウンター画面を備えています。各画面は計測点の登録、削除が自由におこなえるセレクト機能を供えています。各シーンに合わせた表示点のカスタマイズを容易に行う事が可能です。



SHORT CUT MENU

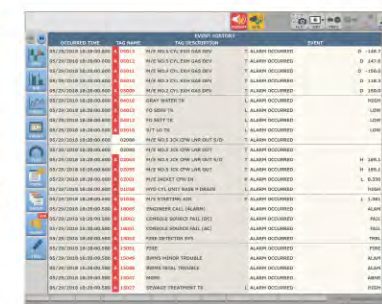
On bottom of each display screen is Short cut menu which you could jump to the designated display page in no time. By setting to often used display page, monitoring is made simple.

すべての画面下部にはショートカットメニューを搭載し任意の画面へ瞬時に移動ができます。使用頻度の高い画面を登録することにより、容易なモニタリングが実現できます。



ALARM HISTORY

The history of Alarm is displayed in chronological order. Up to 2,000 points can be stored.
警報発生・復帰を時系列に表示します。最大2,000点の警報を記録できます。



EVENT HISTORY

The measuring points and the history of state change for system are displayed in chronological order. Up to 2,000 points can be stored.
計測点やシステムの状態変化の履歴を表示します。最大2,000点の履歴を記録できます。

OTHERS GROUP DISPLAY, ALARM DISPLAY, AUTO ALARM, INIT, TOOL DISPLAY

BEMAC-DCS (BEMAC-Distributed Control System)

船舶分散型統合システム

BEMAC-Distributed Control System is an advanced integrated monitoring system which proceeds to share information on board for the purpose of safety voyage, environmental measure, saving energy and realize a high-integrity cargo monitoring.

船舶の安全運航・環境対策・省エネルギーに向けての船内情報の共有化を進め信頼性の高い荷役監視を実現する高度船内監視統合化システム

HIGH SCALABILITY

BE-DCS have a programmable control function in the main CPU, and controls such as cargo control, ballast control, and cooling water control.

メインCPUにプログラマブルな制御機能を搭載し、追加の装置なしに荷役制御やバラスト制御、冷却水制御といった制御とグラフィカルな状態表示及び操作を提供。

HIGH RELIABILITY

All the units such as the main CPU, VDU, I/O module, etc. support hot swapping, minimizing downtime. Also, the main CPU supports hot spares, and the system network can be configured with loop by RSTP in addition to duplication by main and backup.

メインCPUやVDU、I/Oモジュールなど全ユニットがホットスワップに対応し、ダウンタイムを最小限に抑えることが可能。又メインCPUはホットスペアに対応し、システムネットワークはメインとバックアップによる二重化に加え、それぞれRSTPIによるループも構成が可能。

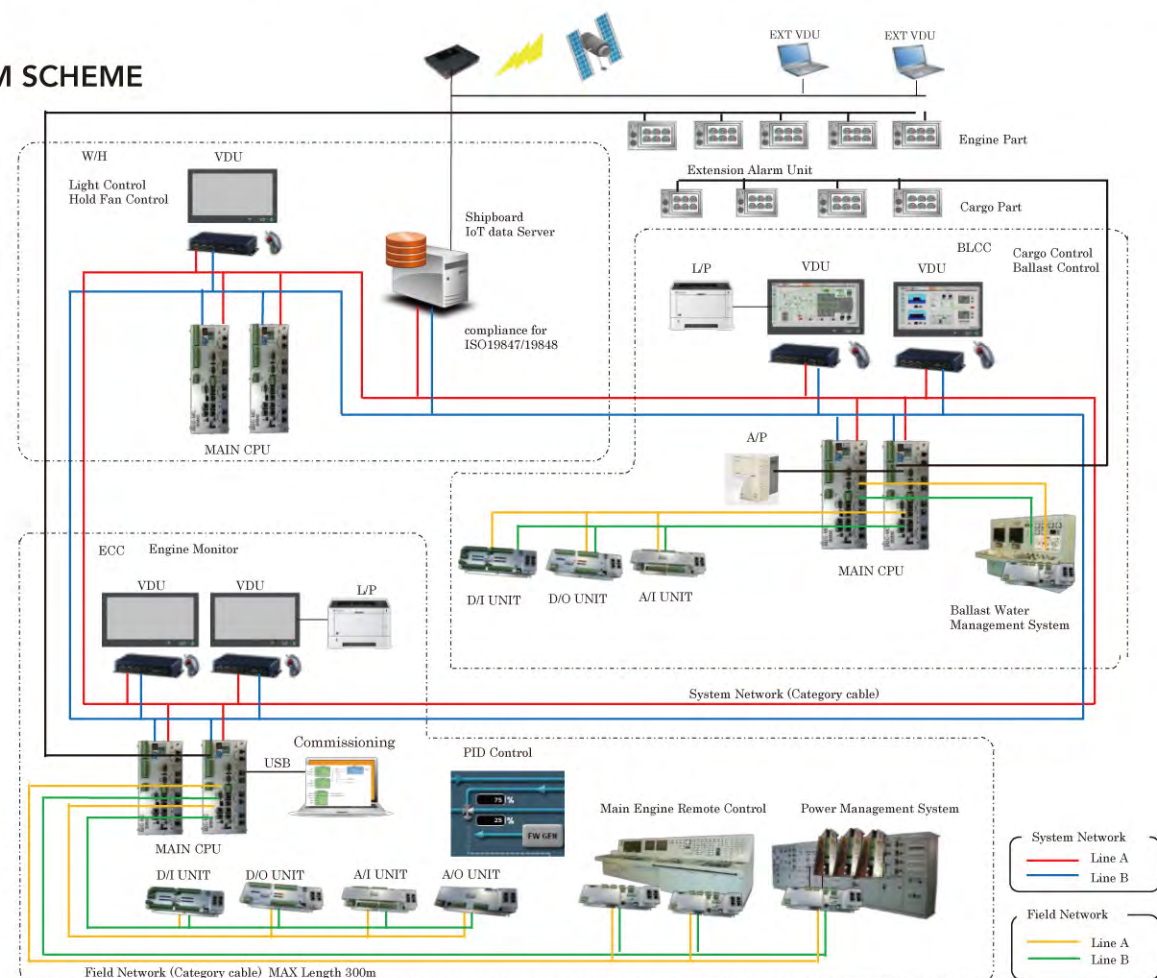
EASY OPERATION

It has an excellent user interface which you can operate intuitively and is familiar to you for long time as same as BE-Data series.

With the Windows Like operability, you can easily operate the power equipment, pumps, valves and PID control inside the ship.

BE-Dataシリーズと統一されたユーザーインターフェイスにより、直感的に操作が可能。操作はマルチポイントタッチパネルとトラックボールにより、Windows Likeな操作性で、船内の動力機器・ポンプやバルブ・PID制御の操作が容易。

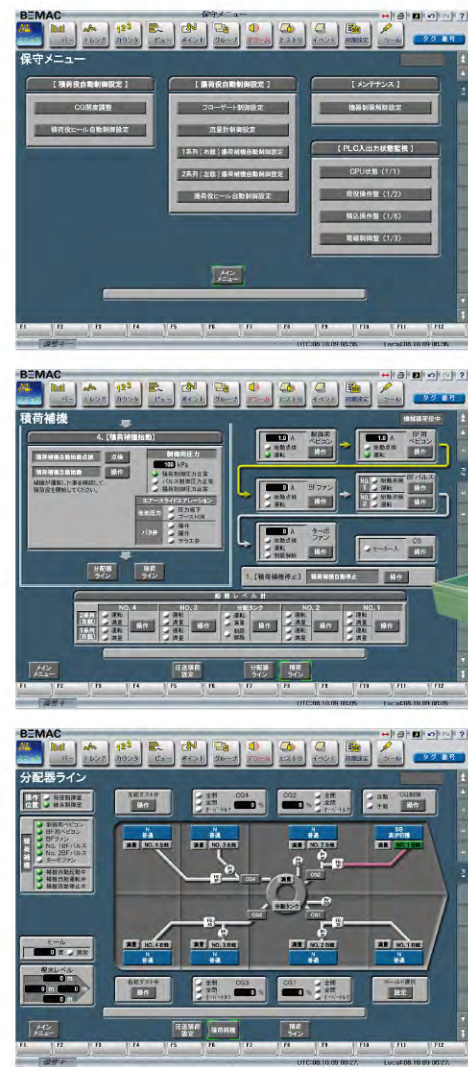
SYSTEM SCHEME



B=Cargo
Cargo Management System

Loading / Unloading System for Cement Carriers

セメント船荷役システム



Adopting **B=Data** series will raise the performance of control and monitoring of the Cement Loading System.

B=Data シリーズを採用することにより、より高度な制御と監視を行うことが出来るセメント船荷役システムを実現しました。

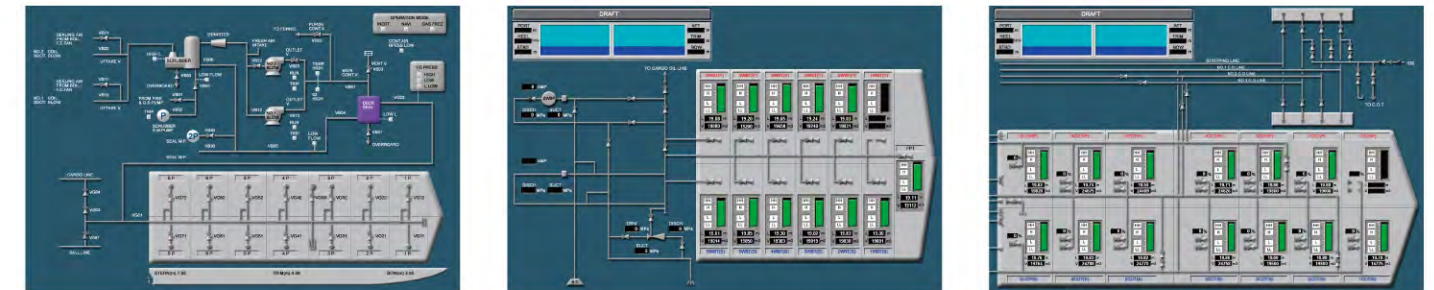


Loading / Unloading System for Oil Tankers

タンカー荷役システム

The cargo control application integrates operation and monitoring of the cargo oil discharge and ballasting. The cargo control can remotely operate cargo oil pumps, ballast pumps, butterfly valves and etc, on the DISPLAY in the cargo control room.

タンカーの荷役関連作業を総合管理し、安全且つ効率的な環境を提供します。



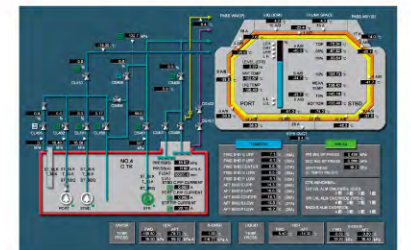
Monitoring and Control System for LNG Carriers

LNG船監視制御システム

Delivers the best-value solution for meeting vessel performance, reliability and business needs. Extends "open, yet secure" capabilities up into the open information and application environment and down into the field environment.

Represents the first-choice platform for hosting open applications such as ship loading and Custody Transfer. Unifies business and control information for better decision making with seamless integration to the onshore enterprise.

高性能で信頼性の高いシステムを提供します。
 「オープンでありながら高い安全性」を有しており、セキュリティレベルの高いオープンな情報とアプリケーション環境を提供します。
 ローディングやカスタディトランスファなどのアプリケーションソフトウェアが動くプラットフォームが用意されています。
 意思決定を迅速に行うため、陸上システムとの情報統合化が行えます。

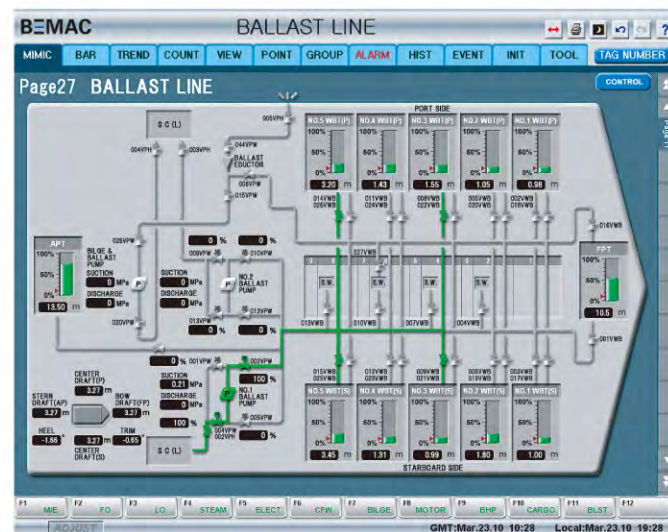


Ballast Control System

バラストコントロールシステム

Monitoring of Ballast Tank's Level, Pressure on each ballast line, Volume monitoring, Valve remote control, Auto-Heeling and Trim Control are available.

バラストタンクのレベル、バラストライン各圧力、容量監視とバルブの遠隔制御、自動ヒール、トリム制御が可能です。



Reefer Container Monitoring System PCT

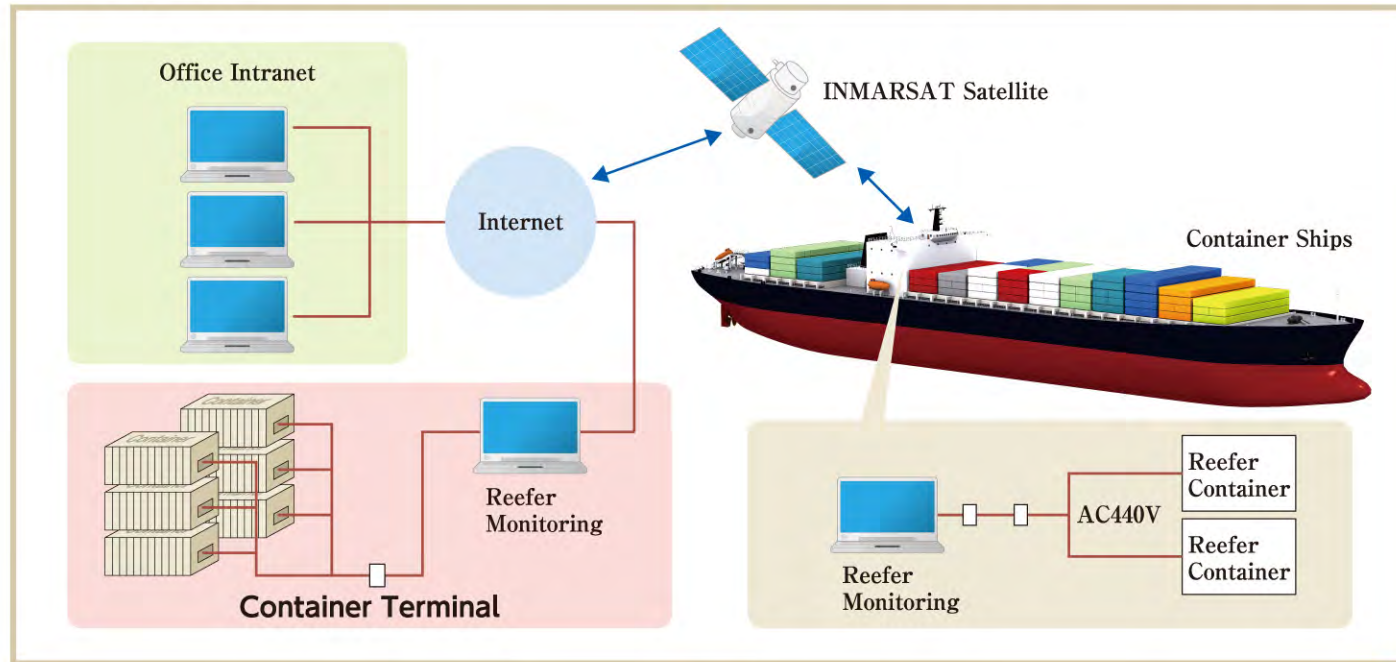
PMS-100 GRASP3Net™ Series

Reefer Containers Total Management on Vessel

数多くのメリットを生み出すPCT(電力線搬送)型冷凍コンテナモニタ・遠隔制御システム

PMS GRASP 3 provides easy-to-user interface by power line communication that achieves efficient work and precise reefer status monitoring.

PMS GRASP 3 lets you perform reducing total cost and claims, providing secure operation on board vessel, in port and maintenance facilities.

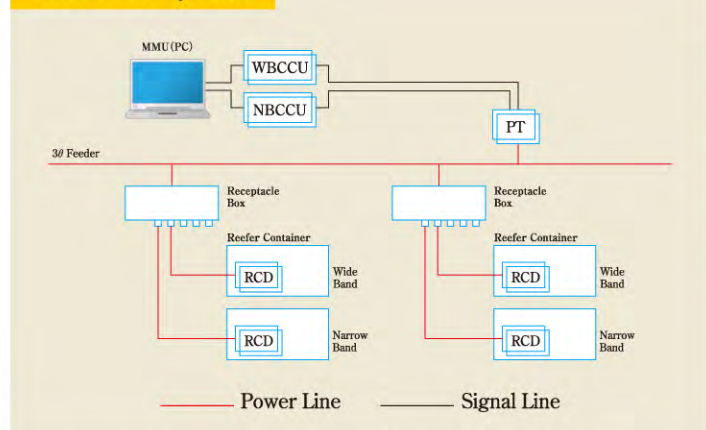


冷凍コンテナモニタの特徴

- 世界中のPCT型冷凍コンテナに対応 (ISO10368に準拠)
- USDAを含む温度監視
- 冷凍機コントローラ内のトリップレコードの読出/書込/印刷が可能
- ローディングコンピュータとの情報交換
- 船内LANに接続することで複数のPCによるモニタリングが可能
- 監視用通信ライン不要

PMS-100 GRASP3Net™

Hardware System



- Responsive to world Reefer Container Monitoring System PCT type (Compliance with ISO 10368 Standard)
- Monitoring of Temperature including USDA
- Enable to readout/writing/printout of trip record in reefer controller
- Import and export information with loading computer
- The monitoring by plural PC is enabled by connecting to the shipboard LAN
- Unnecessary of communication line for monitoring

● RTE BEMAC is sales partner for Refrigerated Transport Electronics (RTE) of USA.

B=Power
Power Management System

Generator Automation Control System



Generator Automatic Control Device

UGS-21

Integrated Processing Type Automatic Control Device.

Its functions are automatic synchronizing, automatic load sharing, monitoring bus, power management and so on.

総合処理型自動化装置

自動同期投入、自動負荷配分、電源監視、パワーマネージメント機能を搭載しています。

Control function

Monitor and control of bus power supply and generator voltage
母線電源と発電機電圧の監視と制御

Selection and control of stand-by generators
スタンバイ機を選択と制御

Automatic synchronization control
自動同期投入制御

Automatic load sharing control
自動負荷配分制御

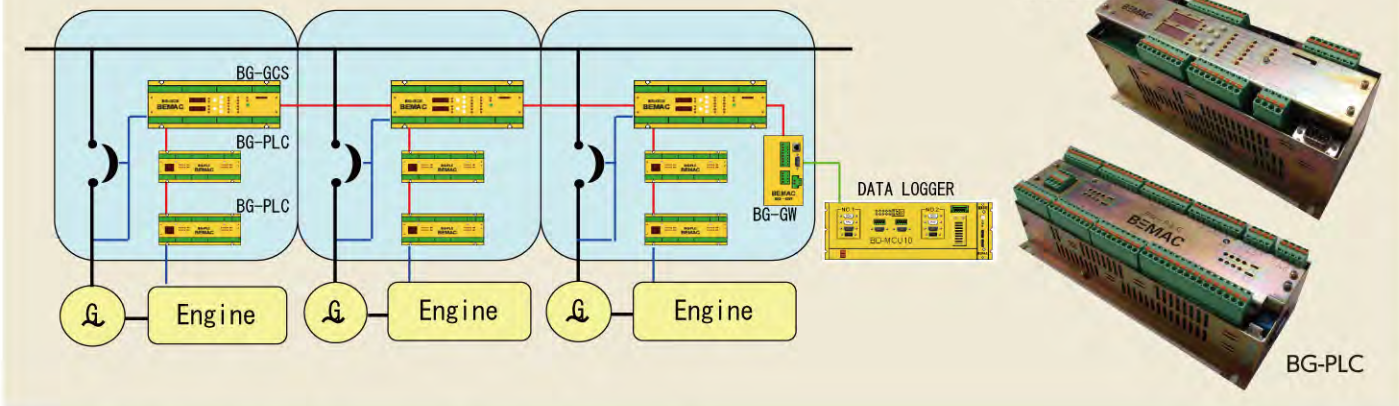
Power management function

Control of the number of generators to be operated
発電機の運転台数制御

Large motor start blocking control
大容量補機の起動阻止制御



BE-P20



Distributed Generator Automatic Control Device
分散型発電機自動化装置制御

Automatic synchronization, Automatic load sharing,
Monitoring bus and Power management function are installed.
自動同期投入・自動負荷配分・電源監視・パワーマネージメント機能を搭載

Improving reliability by distributed system
分散型により信頼性の向上をはかっています

Control unit every generator arranged distributedly
System modularization every generator
発電機単位に制御ユニットを分散配置
⇒発電機単位のシステムモジュール化

Smart Marine Power Meter 船用スマート電力計

Realizing IoT"Internet of Things".
By visualizing electric power on board and utilizing as big data,
it contributes to save energy and reduce CO2 emissions drastically.

船舶の電力IoT(Internet of Things)を実現!
本装置は電力を見える化及びビッグデータ化して、船内の省エネ及びCO2排出削減をサポート!



Control function

Indication of vessel's power demand on a graph in real time
船内の電力需要量をリアルタイムにグラフ化

Encouraging power saving and individualization of effectiveness
節電を促し、効果を視覚化

Promoting onboard energy management
船内の電力管理を促進

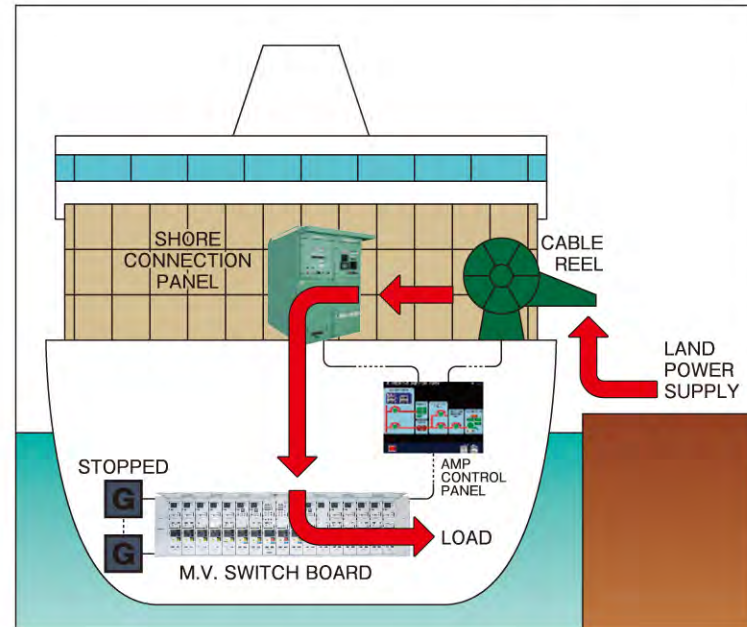
Visualization of energy demand peak and support peak power suppression
電力需要ピークを見える化し、ピーク抑制をサポート

Equipment in accordance with Environmental tests of Class NK for an automation equipment
NK自動化機器環境試験適合

Sampling period 1 minute data accumulation and Ethernet LAN output
サンプリング周期1分データの蓄積及びイーサネットLAN出力



Onshore Power Supply (OPS)



Onshore Power Supply (OPS)

Known as "AMP" at Port of Los Angeles and "Cold Ironing" at Port of Long Beach. OPS System is a system that stops diesel-generating engine of harbors ship under moor according to "Air Pollution Prevention Agreement from Ship" in ISO's IMO MARPOL, and receives electric power feeding power from land power supply equipment promptly. (Non-Blackout System)

OPSシステムは、ISOのIMO MARPOLにおける「船舶からの大気汚染防止条約」に従い、湾港停泊中の船舶のディーゼル発電機を停止し、速やかに陸上電源設備からの電力供給を受けるシステムです。

Medium-Voltage Main Switchboard

SCHNEIDER LICENSE PANEL

~AC12kV

Schneider Electric



Standard : IEC62271-200 Type of Construction MWG (M : Metal-crad, W : Withdrawable, G : Insulated bus bars)
Voltage : 12kV
Marine Classification Approval : BV, DNV, GL, RINA, LR

適用規格 : IEC62271-200で、IECに準拠した船舶向けのメタルクラッドタイプ(MWG)。
電圧 : 12kV
船級承認 : BV, DNV, GL, RINA, LRの認証取得済

Other Panels

Emergency Switchboard

30~375kVA Panels are standardized

30~375kVAまでのパネルを標準化



Battery Charging and Discharging Panel

30~60A charger are standardized. 30~90A AVR of phase control style are also available. 30~60A load voltage auto adjuster are provided.

30~60Aまでの充電器を標準化、電圧(位相)制御方式のAVRを30~90Aまで対応。30~60Aまでの負荷電圧自動調整装置を用意。



Starter Panel

Group Starter Panel

Organized units with uniform size of width 300mm. Capacity up to 110kW (from 0.4kW).

横幅300mmで統一したユニットに0.4kW~110kWまでを収納。

Individual Starter Panel

0.2kW~210kW are standardized in compact 7 kinds of boxes. The box is drip proof, meet IP22.

コンパクトな7種類の大きさの箱に、0.2~210kWまでを標準化。防滴性に優れ、保護形式IP22を満足。



Thruster Starter Panel

Low Voltage Auto Transformer is standard for 45~1300kW. Phase control start method are also available for 90~2500kW. Medium Voltage Auto Transformer start method for 800~3300kW. Correspond to IEC62271-200

45~1300kWまでを低電圧コンドルファ始動方式。90~2500kWまでの電圧(位相)制御始動方式を用意。800~3300kWまでを高電圧コンドルファ始動方式で標準化。IEC62271-200規格対応

Standards of Starting Method (Direct, Reversible, Star-delta (Open, Close), Auto Transformer, Soft Start) 各始動方式(直入、可逆、Y-Δ(オープン、クローズ)、コンドルファ、ソフトスタート)を標準で用意

Other

Navigation Light Display Panel Steering Gear Alarm Panel



Navigation Light Display Panel



Steering Gear Alarm Panel

Water Sterilizer

Association for Promoting Safety and Sanitation for Seafarers Approval No.0098

安全衛生保護具等認定船災防認第0098号

Sterilizing 300-5,000/hour using Ultraviolet ray. Easy maintenance to keep sanitation, just changing the cartridge filter.

300~5,000リットル/時の殺菌能力を持つ紫外線式流水殺菌器メンテナンスも簡単



BEMAC-LiB

BEMAC LiB Pack

BEMAC 製 LiB パック

Feature

- Built-in CMU (Cell Monitoring Unit) can monitor voltage and temperature of all cells.
- Specialized in marine applications. (vibration test, EMC test, etc.)
- A large-scale Lithium-ion battery system can be expanded to the MWh class combined with BMU (Battery Management Unit).
- Ensuring safety according to the guideline for large capacity storage battery of NK.
- CMU(セルモニタリングユニット) 内蔵
- 全セルの電圧と温度を監視
- 船舶用途に特化(振動試験、EMC 試験等)
- BMU (バッテリーマネジメントユニット) と組み合わせ、大規模のリチウムイオン電池システムを構築 (MWh クラスまで、拡張可能)
- NK 大容量蓄電池ガイドラインに沿った安全性を確保

Specification

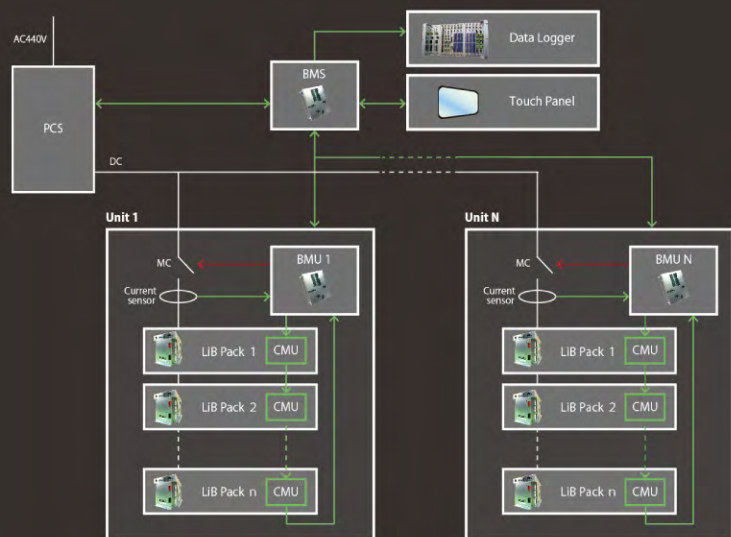
	LiB Cell	LiB Pack
Nominal voltage	3.65V	43.8V
Nominal capacity	205Wh(56.3Ah)	4.92kWh(112.6Ah)
Dimensions	W216×D261×H7 mm	W276×D389×H273 mm
Weight	0.914kg	34.3kg
Cell configuration	—	2 parallel x 12series



LiB System configuration

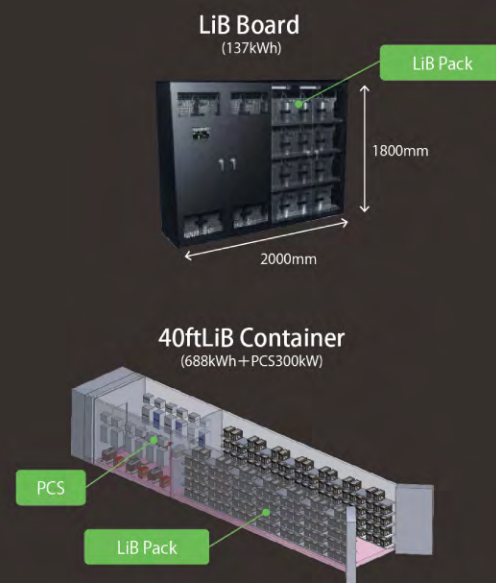
LiB システム構成

(※ LiB パック n 直列 × N 並列の場合)



LiB System installation Plan

LiB システム設置案



E-trikes

低速電動車両

Based on research technologies stored for many years, we build up the VCU's technology which decides our EV functions. Through that technology, we enable EV to have high operating control and promote the safety of EV, and provide EV to people with quality service and cooperation with EV as well.

長年蓄積した研究技術をもとに EV の性能を決定づける VCU 技術を確立し、それを通じた EV の高度な運航管理と車両の安全性の向上を可能にすることで、質の高いサービスと車両の連携を実現した EV 車両を提供します。

PCS(Power Conditioning System) BMS(Battery Management System)



BEMAC-DPS

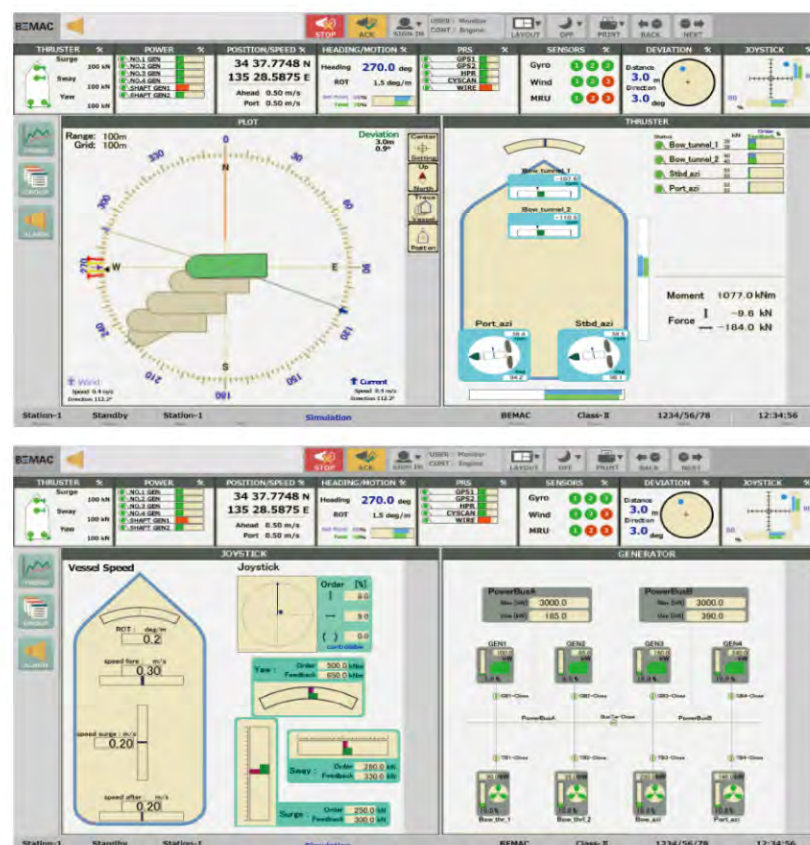
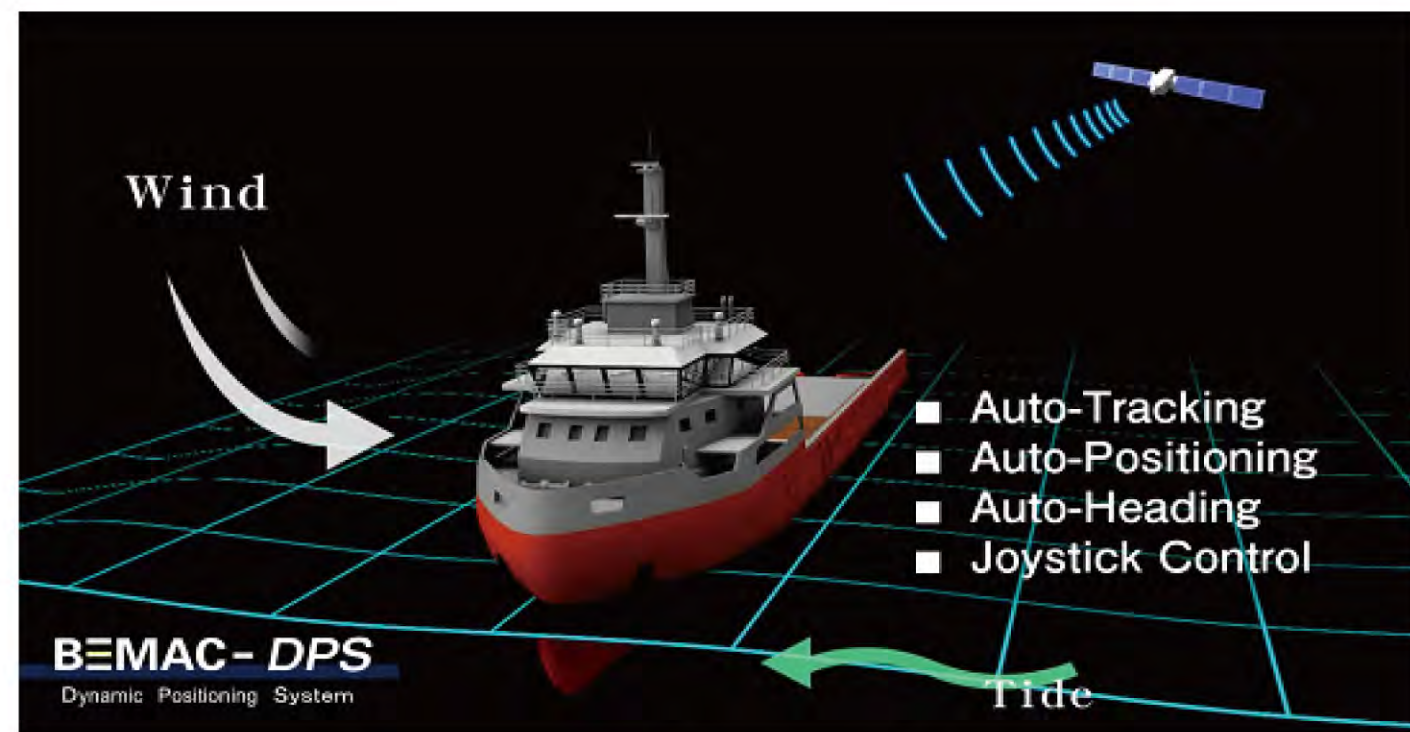
BEMAC Dynamic Positioning System

BEMAC-DPS

船舶自動船位保持システム

Dynamic Positioning System(DPS) is an optimal hull control technology according to ship type and thruster, which controls ship's position, direction and speed precisely. Combining engine monitoring system and power distribution system, which can support an efficient sailing plan.

船型や推進器に合わせた最適な船体制御技術で、船の位置や方位、速度を的確にコントロールします。又、機関監視システムや配電システムと組み合わせることにより、効率的な運行計画をサポートします。



Main Switchboard for supporting vessels of marine resources development

海洋資源開発支援船向け主配電盤

We have developed AC690V Main Switchboard(MSB) targeting supporting vessels of marine resources development, such as Anchor Handling Tug Supply Vessels(AHTSV) and Platform Supply Vessel(PSV).

アンカーハンドリング・タグ・サプライ船(AHTSV)やプラットフォームサプライ船(PSV)などの海洋資源開発支援船をターゲットにAC690V主配電盤を開発しました。

Specification of Main Switchboard

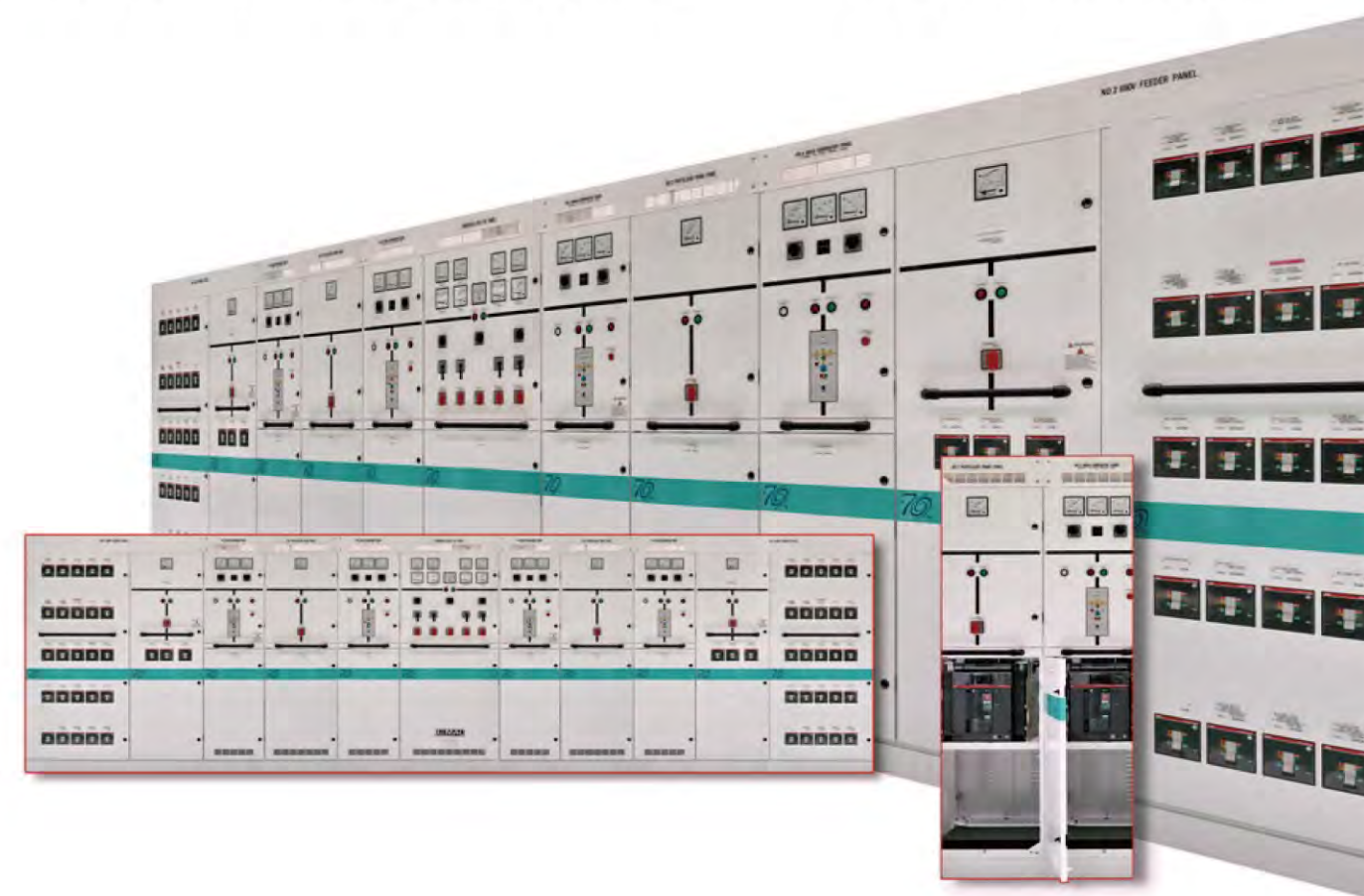
Source: AC690V, 3φ, 60Hz
 Gen.Capa. : 2500kVA x 4 (*)
 Gen.Panel Dimension : W500, H2000, D800(mm)
 Spec. of Automation : Totally automated by integration with DP system

*Gen.Capa. Is the maximum capacity for the Gen.Panel Dimension above.
 According to specifications, Gen.Capa. and quantity are adjustable.

主配電盤仕様

電源電圧 : AC690V, 3φ, 60Hz
 発電機容量 : 2500kVA x 4 (*)
 発電機盤寸法 : W500, H2000, D800(mm)
 自動化仕様 : DPシステムとの統合化による全自動

*発電機容量は開発盤寸法の最大値
 発電機容量/台数は各種仕様により対応可



Our initial action for services will be within 24hours by high reliable technologies to world wide area, 365days per year. Fast action is served for your needs maintain to efficient management of the vessels.

信頼できる高い技術で、世界中に 365日 1DAY※サービスを提供。

※トラブルの一報を受けてから24時間以内に弊社からトラブルに対するレスポンスを行います。

BEMAC

BEMAC Corp. Europe

De Cuserstraat 93, Amsterdamse Bos 3F,
1081CN Amsterdam, The Netherlands
TEL:+31 0 20 894 9623

ISES(International Ship Electrical and Engineering Service (ASSOC.))

- | | | | |
|-------------|-----------|----------------|----------------------------|
| ● AUSTRALIA | ● EGYPT | ● NETHERLANDS | ● SPAIN |
| ● BAHRAIN | ● FRANCE | ● NEW ZEALAND | ● SRI LANKA |
| ● BELGIUM | ● GERMANY | ● PANAMA | ● THAILAND |
| ● BRAZIL | ● GREECE | ● POLAND | ● UNITED ARAB EMIRATES |
| ● CANADA | ● INDIA | ● PORTUGAL | ● UNITED KINGDOM |
| ● CHILE | ● ITALY | ● SAUDI ARABIA | ● UNITED STATES OF AMERICA |
| ● CUBA | ● JAPAN | ● SINGAPORE | ● URUGUAY |
| ● DENMARK | ● KOREA | ● SOUTH AFRICA | |

BEMAC

BEMAC CONTROL (DALIAN) INC.

Room 2014 Foreign Economic & Trading Building, 219
Huanghe Road Xigang District, Dalian, China 116011
TEL.+86 411 8378 0472 FAX.+86 411 8378 0473

SHANGHAI BRANCH

Room 1002, 10F Long Yu Tower, 1036 South
Pudong Road, Pudong, Shanghai, China 200120
TEL.+86 21 6876 6927 FAX.+86 21 6876 6928



NIPPON DIESEL SERVICE GmbH

Hermann-Blohm-Str.1,
20457 Hamburg, Germany
TEL.+49 40 31 7710-0 FAX.+49 40 311 598



Regal Mare Inc.

1, Kanari Str.&79, Akti Miaouli 185 37 Piraeus,
Greece
TEL.+30 210 42 83 500 FAX.+30 210 42 83 580



ACTech Ltd.

60 Mesologiou Str. 185-45,
Piraeus, Greece
TEL.+30 210 46 30 825 FAX.+30 210 46 30 725

BEMAC

BEMAC PANELS MANUFACTURING VIETNAM CO., LTD.

Plot B17 Thang Long Industrial Park,
Dong Anh Dist., Hanoi, Vietnam
TEL.+84 24 3951 6412 FAX.+84 24 3951 6413

BEMAC

BEMAC STAR ASIA PTE. LTD.

1 Maritime Square, #09-31&32 Harbourfront
Centre, Singapore 099253
TEL.+65 6884 7989 FAX.+65 6884 7980



FAR EAST MARINE SERVICES, LLC

8833 Knight Road Houston, Tx 77054 USA4
TEL.+1 713 676 2340 FAX.+1 713 676 2461
<http://faremarine.jp/en/>



Mackay Marine, Inc.

World service Department, 921 Seaco Avenue
Deer Park, Texas, U.S.A 77536-3173
TEL.+1 281 478 6245 FAX.+1 212 500 0013



Metalock do Brasil Ltda.

Rua Visconde do Rio Branco 20/26
CEP:11013-030 Santos, SP, Brazil
TEL.+55 13 3226 4686 FAX.+55 13 3226 4680



Singapore Daito Engineering (Pte) Ltd.

No.19, Tuas, South Street 5, Singapore 637650
TEL.+65 6261 4715 FAX.+65 6265 1055



Marine Diesel Italy S.r.l.

Via G.B. Guarini 40 57121 Livorno Italy
TEL.+39 0586 428118 FAX.+39 0586 406892



Fuji Trading(Marine)B.V.

Kortenoord 2-8, 3087 AR Rotterdam,
The Netherlands
TEL.+31 10 429 8833 FAX.+31 10 429 5227



Marine Electrical Technical Services

Unit2, 29B Auckland Street, Paarden Eiland
Flamingo Square, 7439, Cape Town, South Africa
TEL.+27 21 510 1606 FAX.+27 21 511 8742



Maritronics

Al Jaddaf Ship Dockyard Shed No.72 Al Jaddaf,
Dubai, U.A.E
TEL. +971 4 324 7500 FAX.+971 4 324 2500

Maritronics India Pvt. Ltd.

176, Sector-17, Nerul(East) Navi Mumbai-400706, India
TEL.+9122 27700618/19/20 FAX.+9122 27700620



Sole Solution

#21, Mieumsandan 2-Ro, Gangseo-gu, Busan,
Korea 618-260
TEL.+82 51 264 9447 FAX.+82 51 264 9441



Chan Ta Machinery & Electric Co., Ltd.

No.209 Wandan Rd., Daliao Dist.,
Kaohsiung City 83167, Taiwan
TEL.+886 7 781 3163 FAX.+886 7 781 3167



Reson Electronics INT'L INC.

12F, No.1-26, Kuoh Jiann Rd., Chien Chen Dist.,
Kaohsiung City806, Taiwan
TEL.+886 7 815 0036 FAX.+886 7 815 1438



Hai Cheung (China) Limited

8/F, Juyang Tower, No.1200 Pudong Avenue,
Shanghai, China
TEL.+86 21 6888 9889 FAX.+86 21 6329 3888



Senkori Trading (DALIAN) Co., Ltd.

1102 Swish Hotel 21 Wuhui Road Zhongshan
District 116001, China
TEL.+86 411 82302811 FAX.+86 411 82302002



● 本社/工場 HEAD OFFICE/FACTORY □ 工場 FACTORY ■ 支社/営業所 OFFICE ◆ 出張所 SATELLITE OFFICE ▲ 造船所 YARD

BEMAC UZUSHIO Group

BEMAC 渦潮グループ

渦潮エンタープライズ株式会社

〒794-0082 愛媛県今治市野間甲105
TEL 0898 23 8888 FAX 0898 23 8887

Uzushio Enterprise Co., Ltd.

105 Noma, imabari-city, Ehime794-8582 JAPAN
TEL +81 898 23 8888 FAX +81 898 23 8887

BEMAC株式会社

〒794-0082 愛媛県今治市野間甲105
TEL 0898 25 8282 FAX 0898 25 3777

BEMAC Corporation.

105 Noma, imabari-city, Ehime794-8582 JAPAN
TEL +81 898 25 8282 FAX +81 898 25 3777

株式会社グリップコーポレイション

〒799-2201 愛媛県今治市大西町九王甲1520
TEL 0898 53 6166 FAX 0898 53 6168
<http://www.glip.co.jp>

Glip Co., Ltd.

105 kuo, Onishi-cho, imabari-city, Ehime799-2201 JAPAN
TEL +81 898 53 6166 FAX +81 898 53 6168

FutureRays株式会社

〒530-0047 大阪府大阪市北区西天満2-8-1
大江ビルディング217号室
TEL 06 6130 8002 FAX 06 6130 8042
<http://bemac-fr.com/>

FutureRays Co., Ltd.

217 Oe Building, 2-8-1 Nishitenma, Kita-ku,
Osaka-city, Osaka 530-0047 JAPAN
TEL +81 6 6130 8002 FAX +81 6 6130 8042

BEMAC STAR ASIA PTE.LTD.

1 Maritime Square, #09-31 & 32 Harbourfront Centre Singapore 099253
TEL +65 6884 7989 FAX +65 6884 7980
<http://www.bemac-besta.com/>

BEMAC ELECTRIC TRANSPORTATION PHILIPPINES INC.

SPV3 Building 3A, Block 15 Lot 26a 9th Street Golden Mile Business Park, Brgy. Maduya, Carmona, Cavite
TEL +63 46 443 5447
<http://www.bemac-philippines.com/>

BEMAC PANELS MANUFACTURING VIETNAM CO.,LTD

Plot B-17, Thang Long Industrial Park, Dong Anh Dist., Hanoi, Vietnam.
TEL +84 24 3951 6412 FAX +84 24 3951 6413

BEMAC Kiden株式会社

〒555-0001 大阪市西淀川区佃4丁目10番1号
TEL 06 6472 1651 FAX 06 6472 1833
<http://bemac-kiden.com/>

BEMAC Kiden Co., Ltd.

4-10-1 Tsukuda, Nishi-Yodogawa-ku, Osaka-city, Osaka 555-0001 JAPAN
TEL +81 6 6472 1651 FAX +81 6 6472 1833

www.bemac-jp.com sales@bemac-jp.com

BEMAC Corporation

本社・みらい工場 : 〒794-8582	愛媛県今治市野間甲105番地	TEL.0898 25 8282	FAX.0898 25 3777
大西工場 : 〒799-2294	愛媛県今治市大西町九王甲1520番地	TEL.0898 53 6111	FAX.0898 53 2266
波方工場 : 〒799-2110	愛媛県今治市波方町郷甲1239番地	TEL.0898 41 9666	FAX.0898 43 1181
E V 岐阜 : 〒500-8281	岐阜県岐阜市東鶴3丁目30番地1	TEL.058 275 6010	FAX.058 275 6030
博多営業所 : 〒812-0016	福岡県福岡市博多区博多駅南2-1-5 博多サンシティビル807	TEL.092 260 7775	FAX.092 260 7776
東京支店/東京一ツ橋 : 〒100-0006	東京都千代田区有楽町1丁目1番2号 東京ミッドタウン日比谷 日比谷三井タワー32階	TEL.03 6550 8211	FAX.03 6550 8212
大阪支社 : 〒555-0001	大阪府大阪市西淀川区佃4丁目10番1号 大阪機電機内(2F)	TEL.06 6476 0611	FAX.06 6476 0631
西条工場 : 〒793-0003	愛媛県西条市ひうち字東ひうち18番地18	TEL.0897 53 1080	FAX.0897 53 1081
丸亀工場 : 〒763-0061	香川県丸亀市昭和町6番地	TEL.0877 24 3434	FAX.0877 23 8464
丸亀営業所 : 〒763-0061	香川県丸亀市昭和町6番地	TEL.0877 24 3434	FAX.0877 23 8464
三原工場竹原事務所 : 〒729-2315	広島県竹原市忠海長浜3丁目1-7 オーシャンプレイス	TEL.0846 24 1755	FAX.0846 24 1756

Head Office・MIRAI Factory / 105 Noma, Imabari-city, Ehime 794-8582 JAPAN TEL.+81 898 25 8282 FAX.+81 898 25 3777
ONISHI Factory / 1520 Kuo, Onishi-cho, Imabari-city, Ehime 799-2294 JAPAN TEL.+81 898 53 6111 FAX.+81 898 53 2266
NAMIKATA Factory / 1239 Gou, Namikata-cho, Imabari-city, Ehime 799-2110 JAPAN TEL.+81 898 41 9666 FAX.+81 898 43 1181
EV Gifu / 3-30-1 Higashiazurua, Gifu, Gifu 500-8281 JAPAN TEL.+81 58 275 6010 FAX.+81 58 275 6030
HAKATA Office / Hakata Sun City Bldg.8F.2-1-5, Hakataekiminami, Hakataku, Fukuoka-city, Fukuoka 812-0016 JAPAN TEL.+81 92 260 7775 FAX.+81 92 260 7776
TOKYO Office / Hibiya Mitsui Tower, Tokyo Midtown Hibiya, Building.32F.1-1-2 Yurakucho, Chiyoda-ku, Tokyo 100-0006 JAPAN TEL.+81 3 6550 8211 FAX.+81 3 6550 8212
OSAKA Office / 4-10-1, Tsukuda, Nishi-Yodogawa-ku, Osaka 555-0001 JAPAN TEL.+81 6 6476 0611 FAX.+81 6 6476 0631
SAIJO Factory / 18-18, Higashi-hiuchi, Hiuchi, Saijo-city, Ehime 793-0003 JAPAN TEL.+81 897 53 1080 FAX.+81 897 53 1081
MARUGAME Factory / 6 Showa-cho, Marugame-city, Kagawa 763-0061 JAPAN TEL.+81 877 24 3434 FAX.+81 877 23 8464
MARUGAME Office / 6 Showa-cho, Marugame-city, Kagawa 763-0061 JAPAN TEL.+81 877 24 3434 FAX.+81 877 23 8464
MIHARA Factory / Ocean Place 3-1-7, Nagahama Tadanoumi, Takehara-city, Hiroshima 729-2315 JAPAN TEL.+81 846 24 1755 FAX.+81 846 24 1756
BEMAC Corporation Europe / De Cuserstraat 93, Amsterdamse Bos 3F, 1081CN Amsterdam, The Netherlands TEL:+31 0 20 894 9623